

MINI HERCULES H80

ARTICULOS
HER80

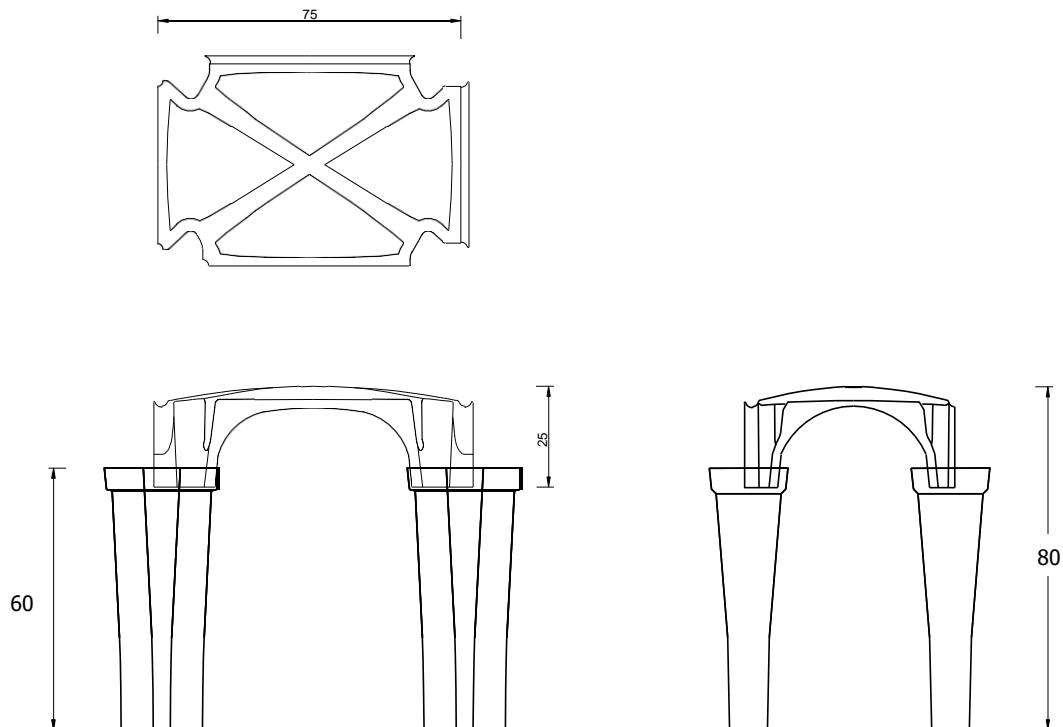


HERCULES, siendo un encofrado perdido, ha sido creado para soportar el peso de los operadores y del hormigón durante el vertido. La sobrecarga útil varía en función del espesor de la losa y del sustrato.

El particular sistema de encastre entre Pata y Base facilita la posa, disminuyendo los tiempos de instalación. Además la robustez de la Pata confiere estabilidad al elemento y por eso es posible efectuar un único vertido en completa seguridad,



MEDIDAS DE LOS ELEMENTO: HERCULES H80





MATERIAL DE COMPOSICIÓN

El elemento Granchio es compuesto por polipropileno reciclado con una porcentaje del 100%



CONSUMO DE HORMIGON

El consumo de hormigón declarado para llenar es de 0,074 m³/m²



ESQUEMA DE SOBRECARGA ÚTIL EN Kg./m² HERCULES 80

Espesor del hormigón de limpieza R.c.K. 150	Espesor de la capa R.c.k. 250 con mallazo soldado eléctricamente	Capacidad del terreno expresada en Kg/cm ²					
		0,6	0,8	1,00	1,20	1,50	2,00
7 cm.	3 cm.	800	1200	1600	2000	2000	2000
10 cm.	3 cm.	900	1400	1900	2000	2000	2000
15 cm.	3 cm.	1900	2000	2000	2000	2000	2000
10 cm.	8 cm.	800	1200	1700	2100	2900	4000
15 cm.	8 cm.	1700	2500	3400	4500	5500	7000
20 cm.	8 cm.	3000	4300	5500	7000	7000	7000

HORMIGÓN de limpieza R.c.K. > 200 MALLAZO Ø6 10x10



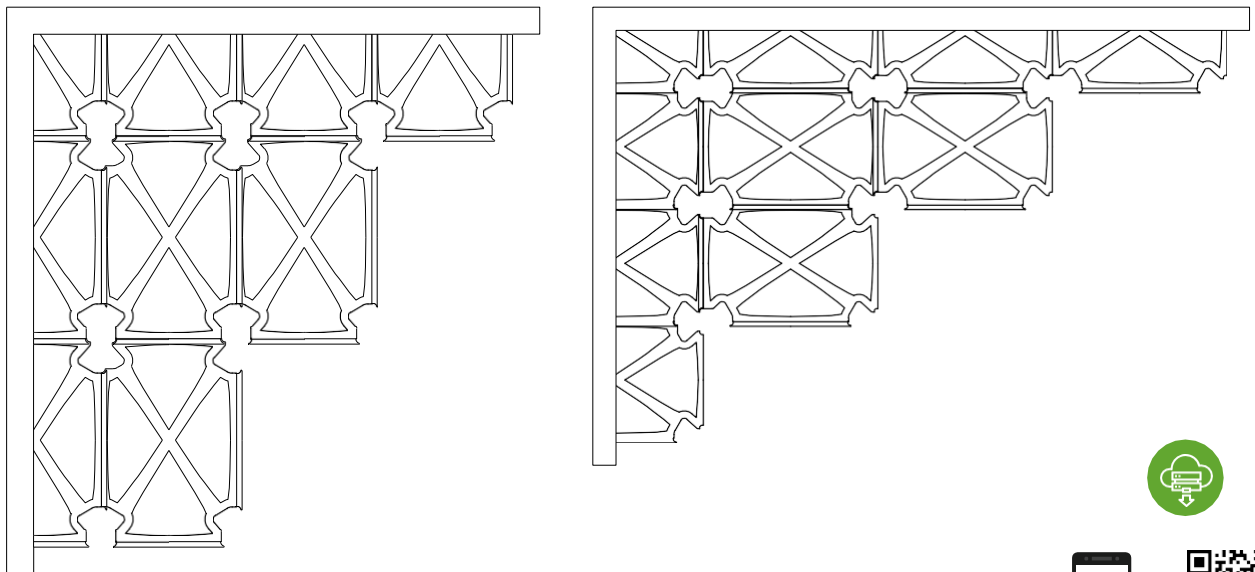
DATOS TÉCNICOS Y DE EMBALAJE*

Dimensiones pallet	BASE Pz pallet	90	PATA Pz pallet	216
80 x 120 x 234 h cm	BASE Peso pallet	171 kg	PATA Peso pallet	280 kg

* a petición, posibilidad de hacer embalajes especiales.



ESQUEMA DE COLOCACION



Descargue el catálogo,
la ficha tecnica
y la certificación.